

# Opel Movano combi L1H1



*Jusqu'à 4 fauteuils roulants selon configuration*



*Rails commun pour les sièges amovibles et les fauteuils roulants permettant une grande convertibilité*

**Véhicule de base à nous fournir:** (neuf ou immatriculé)

Combi 9 places

**Description générale de l'adaptation:**

Jusqu'à 4 emplacements pour fauteuils roulants avec la possibilité de régler l'installation de chaque passager (sur fauteuil roulant ou sur siège amovible) le long des rails installés sur toute longueur. Grâce à la convertibilité du plancher, le véhicule peut être reconfiguré en 8/9 places assises.

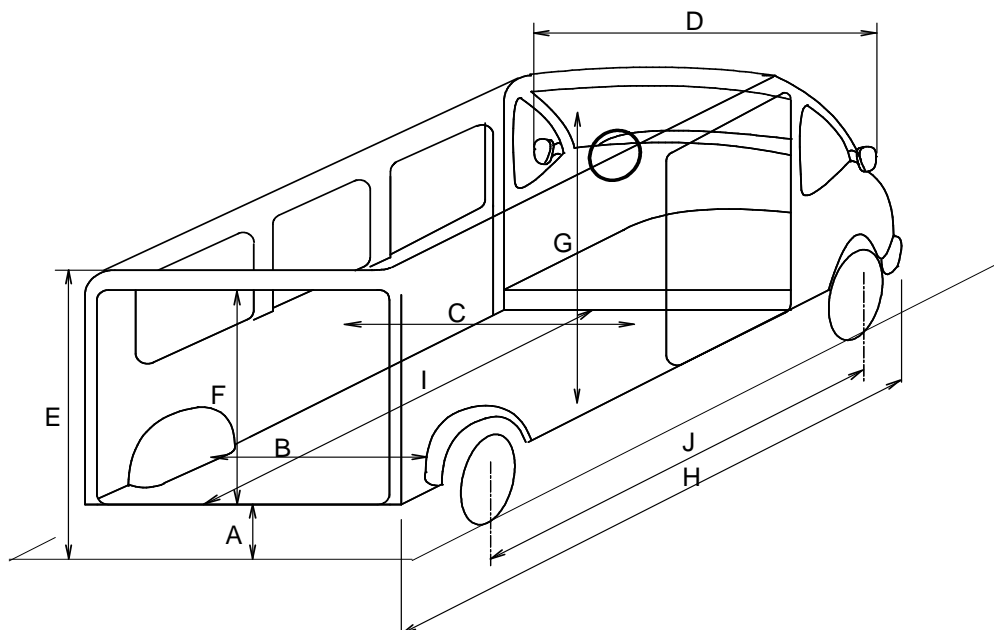
Diverses alternatives (accès) et options (sièges, accessoires) permettent de compléter l'ensemble en fonction des besoins propres à l'utilisateur.

## Descriptif **ErgoFlex** :

<b>Accès fauteuil roulant:</b>
Rampe alu repliable en 2 parties (longueur 2,6 m), assistée par compas gaz verrouillée en position fermée Commande d'ouverture de secours réglementaire de l'ouvrant AR
<b>Fixation sièges, fauteuils roulants et retenue passagers:</b>
Démontage définitif des banquettes AR d'origine. Plancher de base avec 6 rails longitudinaux (encastrés) pour fixer les fauteuils roulants et/ou les sièges. Ensemble en aluminium (collé au véhicule) conforme à la réglementation en cours (M1) permettant le réglage de l'installation des passagers ainsi qu'une large convertibilité (voir le visuel d'implantation). Fixation fauteuil S2 : 2 sangles AR à enrouleur, 2 sangles AV à réglage manuel Retenue passager : Ceinture ventrale avec réglage en longueur et boucle (sur abdomen) Retenue passager : Ceinture de buste sur enrouleur avec réglage de hauteur (en complément ventrale)
<b>Agencement intérieur :</b>
Habillage des sols et passages de roues AR avec un tapis PVC souple, lavable et antidérapant (jonctions soudées et cornières de finition). Coffres de rangement des arrimages vers les passages de roues AR revêtus peinture époxy grise.
<b>Divers</b>
Notice d'utilisation Adhésif AR transport handicapé avec mention "stationnez à plus de 2 m" (bleu & blanc) PV d'homologation

## Données techniques:

<b>Capacité possible de passagers en fauteuil roulant (selon implantations &amp; options):</b>			
	Mini	Maxi	
<b>Longueur du fourgon de base</b>			
L1	0	4	
L2	0	4	
<b>Données utiles sur le véhicule de base (en mm):</b>			
<b>A:</b> Hauteur au seuil de chargement AR	545	<b>C:</b> Largeur utile entre parois	1765
<b>B:</b> Largeur utile entre passages de roues AR	1380	<b>D:</b> Largeur hors tout	2070
<b>Selon hauteur du fourgon de base traction:</b>		<b>H1</b>	<b>H2</b>
<b>E:</b> Hauteur hors tout		2303	2496
<b>F:</b> Hauteur utile au passages de portes arrière		1627	1820
<b>G:</b> Hauteur utile intérieure		1701	1894
<b>Selon longueur du fourgon de base:</b>		<b>L1</b>	<b>L2</b>
<b>H:</b> Longueur hors tout		5084	5548
<b>I:</b> Longueur utile de chargement		2583	3083
<b>J:</b> Empattement		3182	3682



Les informations et caractéristiques sur nos transformations correspondent à une définition au moment de l'impression de ce document. Carrosserie DIJEAU Sarl se réserve le droit de modifier sans préavis les caractéristiques des transformations présentées, sans être tenu de mettre à jour ce document.



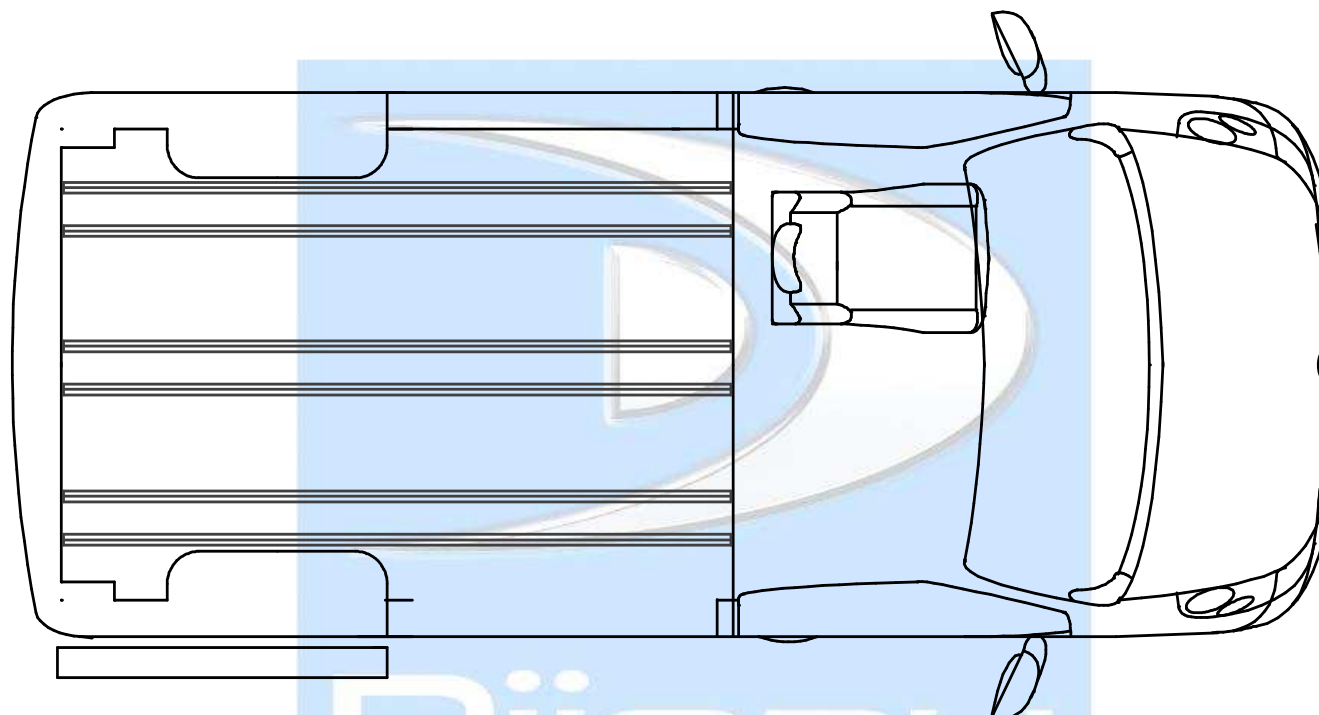
Plancher de base 6 rails  
longitudinaux pour la fixation  
de:

- \* Fauteuils roulants
- \* Sièges amovibles

# Opel Movano combi L1H1

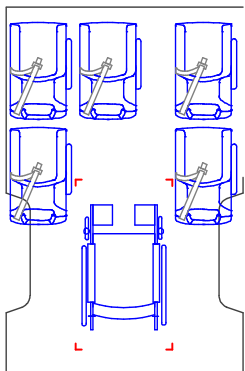


Wir leben Autos.

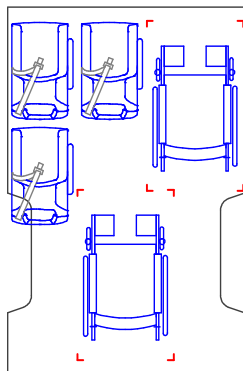


Configurations possibles en fonction du nombre de sièges amovibles

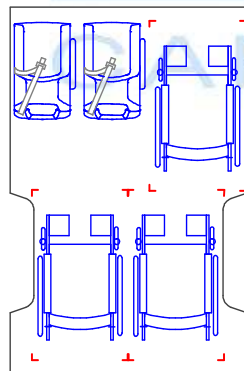
5 sièges, 1FR



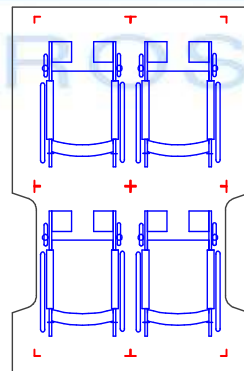
4 sièges, 2FR



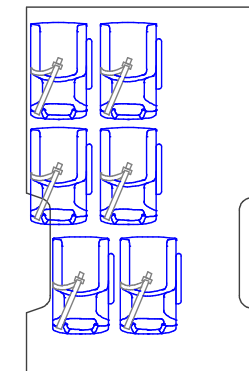
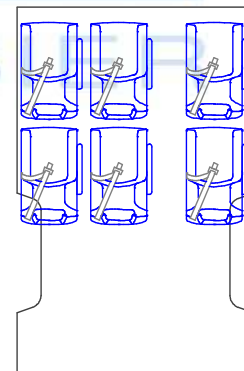
3 sièges, 3FR



0 sièges, 4FR



6 sièges, 0FR



# Quelques Options possibles



Rampe repliable



Plate-forme élévatrice



Rails de secours



Siège amovible



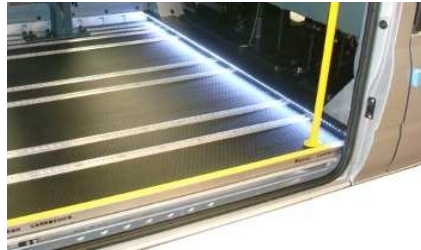
Roulettes pour siège amovible



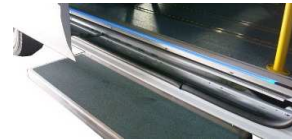
Siège pivotant



Rappel de feux de détresse



Eclairage du sol



Nez de marche lumineux



Marchepied et barre de préhension



Stores aux baies



Panneau d'affichage



Rack à bagages



Gilet de sécurité



Triangle de signalisation



Trousse de 1er secours



Extincteur

Sur mesure, prêt à partir ...