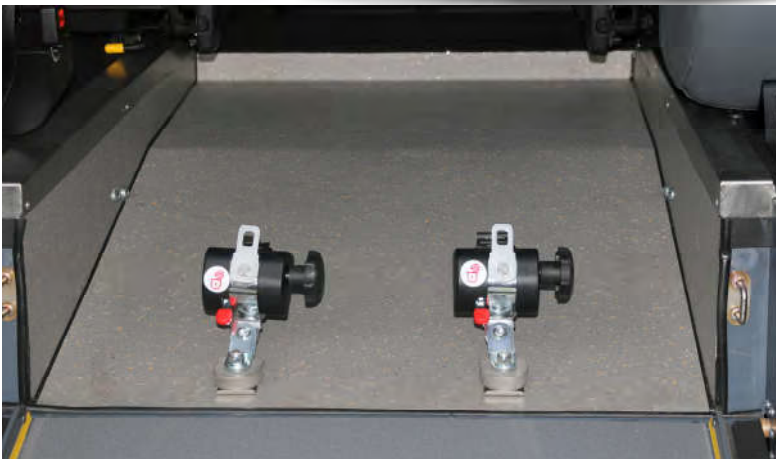


Conçu, Construit, Installé
EN FRANCE



Adaptation 4/5 places assises + 1 en fauteuil roulant

Citroen Berlingo M ou XL

Adapté: ErgoMobil



8 rue Joannes Carret - 69009 Lyon
Tel: 04 78 83 70 83 - Fax: 04 78 47 7 5 88
www.dijean.fr - info@dijean.fr

Descriptif adaptation ErgoMobil:

Une place UFR avec plancher surbaissé et système de retenue fauteuil roulant et occupant (2 sangles AV à réglage manuel, 2 sangles AR à enrouleur, 1 ceinture ventrale et 1 ceinture de buste). Accès par l'AR constitué d'une rampe repliable antidérapante et assistée en 2 parties. Modification des 3 places AR en 2 sièges latéraux confortables, repliables, rabattables et amovibles (inclinables, repliables, rabattables et amovibles), avec têtière réglable et habillage d'origine ou conservation de la banquette 3 places (sur version XL uniquement). Notice d'utilisation, adhésif "Handicap" stylisé avec mention "stationnez à plus de 2 mètres".

Options & accessoires

| |
|--|
| Différentes largeur de sièges AR pour chaque siège |
| Sangles S4 (Sangles FR AV à enrouleurs) |
| Sangle SE (Sangles FR AV 3m de long et se déverrouillées électriquement) |
| Système Easy Pull: Sangles AV longues motorisées et servant aussi de treuil |
| Système Future Safe: Appui tête et dos pivotant pour la protection l'UFR des chocs AR |
| Sangles AR escamotables dans le plancher |
| Ceinture 3 points |
| Treuil d'aide à la montée |
| Rampe d'accès en 1 partie (attention pente supérieure à 25%) |
| Système FastFlex: permet de rabattre la rampe d'accès en 1 partie rabattable sur le décaissement |
| Signalisation de l'emplacement UFR par LED |
| Têtière amovible sur FR |
| Pack PMR: marchepied amovible et poignée (usage public) |

FR: fauteuil roulant - UFR: utilisateur fauteuil roulant - PMR: personne à mobilité réduite

Caractéristiques

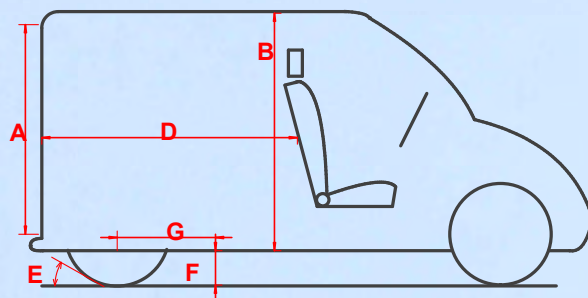
| | M/XL avec 2 sièges | XL avec banquette |
|---|-----------------------|----------------------|
| A: Hauteur utile au passage de portes AR (mm) | 1380 | 1380 |
| B: Hauteur utile pour passager en fauteuil roulant (mm) | 1430 | 1430 |
| C: Largeur entre sièges AR selon largeur de siège (mm) | 570/510/450 | NA |
| D: Distance entre rampe et dossiers sièges AV (mm) | 1600 | 1790 |
| E: Angle de franchissement AR (°) | 31.6° | 31.6° |
| F: Garde au sol mini entre essieux (mm, à vide) | 140 | 140 |
| G: Distance entre F et l'essieu AR (mm) | -250 | 250 |
| H: longueur x l largeur du décaissement (mm) | 1410x770 | 1130x770 |
| J: Longueur utile mini entre rampe et sièges AR (mm) | 610 | 1130 |
| Sortie d'échappement | 60 | 60 |
| Contenance du réservoir à carburant (l) | AR | 60 |

Véhicule de base

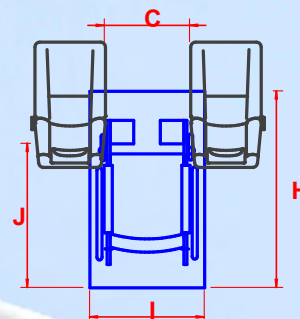
| | M/XL |
|---|-----------|
| Tous les modèles n'ont pas la même charge utile, il est donc nécessaire de vérifier avec nous la compatibilité de la transformation avec le véhicule de base. | |
| Empattement | 2785/2975 |
| Longueur hors tout | 4403/4753 |
| Largeur hors tout (avec rétroviseurs) | 2107 |
| Hauteur hors tout | 1844 |

- Exonération de malus écologique (si véhicule non immatriculé)
- TVA à 5,5% sur la partie concernant l'accès et le transport de la personne en fauteuil roulant
- Cette adaptation peut être commandée via le réseau du constructeur ou directement auprès de nos services
- Elle est réalisable sur véhicule immatriculé ou pas

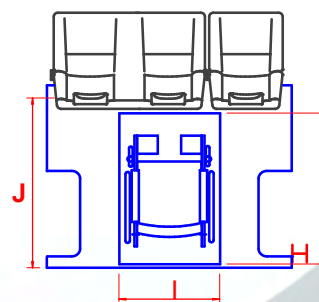
Les informations et caractéristiques sur nos transformations correspondent à leurs définitions à la date de l'impression de ce document. Carrosserie DIJEAU Sarl se réserve le droit de modifier sans préavis les caractéristiques des transformations présentées, sans être tenu de mettre à jour ce document.



Ergomobil 4 places + 1FR
Sur versions M et XL



Ergomobil 5 places + 1FR
Sur version XL



8 rue Joannes Carret - 69009 Lyon
Tel: 04 78 83 70 83 - Fax: 04 78 47 7 5 88
www.dijeau.fr - info@dijeau.fr

