

Conçu, Construit, Installé
EN FRANCE



5 places assises dont 1 en fauteuil roulant

Volkswagen Caddy

Adapté: ErgoMobil



8 rue Joannes Carret - 69009 Lyon
Tel: 04 78 83 70 83 - Fax: 04 78 47 75 88
www.dijeau.fr - info@dijeau.fr

Descriptif adaptation ErgoMobil:

Une place UFR avec plancher surbaissé et système de retenue fauteuil roulant et occupant (2 sangles AV à réglage manuel, 2 sangles AR à enrouleur, 1 ceinture ventrale et 1 ceinture de buste).

Accès par l'AR constitué d'une rampe repliable antidérapante et assistée en 1 partie (pare-chocs central sur hayon).

2 places arrières (repliables, rabattables et amovibles).

Support roue de secours avec housse à l'intérieur (option), remplacement du réservoir à carburant.

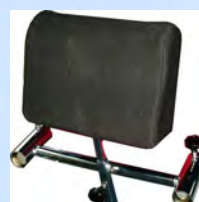
Notice d'utilisation, adhésif "Handicap" stylisé avec mention "stationnez à plus de 2 mètres".



Sangles à déverrouillage électrique



Pack PMR



Tête amovible



Rampe FastFlex

Options & accessoires

Sangles S4 (Sangles FR AV à enrouleurs)

Sangle SE (Sangles FR AV 3m de long et se déverrouillent électriquement)

Système Easy Pull: Sangles AV longues motorisées et servant aussi de treuil

Système Future Safe: Appui tête et dos pivotant pour la protection l'UFR des chocs AR

Ceinture 3 points

Treuil d'aide à la montée

Rampe d'accès en 2 parties fixe (134 cm environ)

Système FastFlex: permet de rabattre la rampe d'accès en 1 partie rabattable sur le décaissement

Signalisation de l'emplacement UFR par LED

Tête amovible sur FR

Pack PMR: marchepied amovible et poignée (usage public)

FR: fauteuil roulant - UFR: utilisateur fauteuil roulant - PMR: personne à mobilité réduite

Caractéristiques

	Initiale	Final
A: Hauteur utile au passage de portes AR (mm)	1140	1450
B: Hauteur utile pour passager en fauteuil roulant (mm)	1210	1450
C: Largeur utile entre sièges AR (mm)	0	545
D: Distance entre rampe et dossiers sièges AV (mm)	1690	1690
E: Angle de franchissement AR (°)	27,5	27,5
F: Garde au sol mini entre essieux (mm, à vide)	160	120
G: Distance en tre F et l'essieux AR (mm)	2682	180
H: longueur x l largeur du décaissement (mm)	0	1280x770
J: Longueur utile mini entre rampe et sièges AR (mm)	760	760
Sortie d'échappement	AR	AR
Contenance du réservoir à carburant (l)	60	46
Longueur (mm) & pente de la rampe (%) d'accès	0	1060/22
Pente moyenne du plancher décaissé	0	14

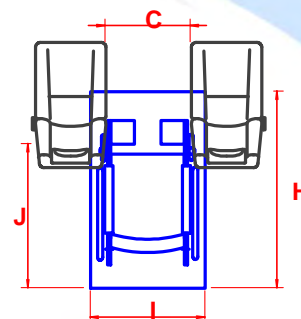
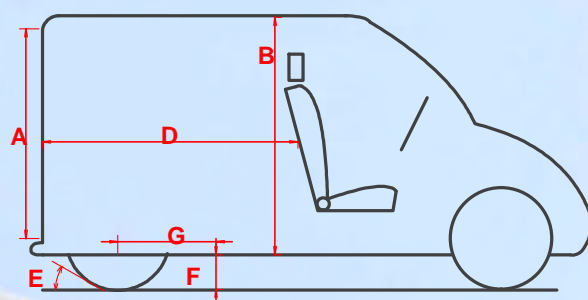
Véhicule de base

Tous les modèles n'ont pas la même charge utile, il est donc nécessaire de vérifier avec nous la compatibilité de la transformation avec le véhicule de base.

Empattement	2682
Longueur hors tout	4405
Largeur Hors tout (avec rétroviseurs)	2062
Hauteur hors tout	1833

- Exonération de malus écologique (si véhicule non immatriculé)
- TVA à 5,5% sur la partie concernant l'accès et le transport de la personne en fauteuil roulant
- Cette adaptation peut être commandée via le réseau du constructeur ou directement auprès de nos services
- Elle est réalisable sur véhicule immatriculé ou pas

Les informations et caractéristiques sur nos transformations correspondent à leurs définitions à la date de l'impression de ce document. Carrosserie DIJEAU Sarl se réserve le droit de modifier sans préavis les caractéristiques des transformations présentées, sans être tenu de mettre à jour ce document.



8 rue Joannes Carret - 69009 Lyon
 Tel: 04 78 83 70 83 - Fax: 04 78 47 75 88
 www.dijEAU.fr - info@dijEAU.fr