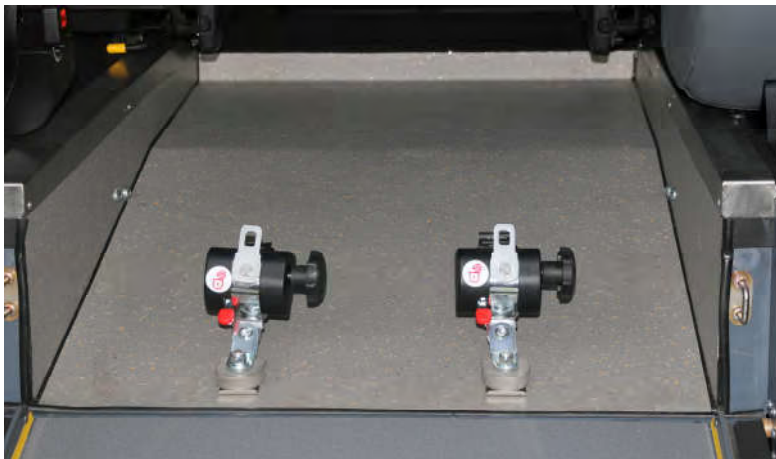


Conçu, Construit, Installé  
EN FRANCE



Adaptation 4/5 places assises + 1 en fauteuil roulant

# Peugeot RIFTER

Standard ou Long

## Adapté: ErgoMobil



8 rue Joannes Carret - 69009 Lyon  
Tel: 04 78 83 70 83 - Fax: 04 78 47 7 5 88  
www.dijeanu.fr - info@dijeanu.fr

## Descriptif adaptation ErgoMobil:

Une place UFR avec plancher surbaissé et système de retenue fauteuil roulant et occupant (2 sangles AV à réglage manuel, 2 sangles AR à enrouleur, 1 ceinture ventrale et 1 ceinture de buste).

Accès par l'AR constitué d'une rampe repliable antidérapante et assistée en 2 parties.

Modification des 3 places AR en 2 sièges latéraux confortables, repliables, rabattables et amovibles (inclinables, repliables, rabattables et amovibles), avec têtière réglable et habillage d'origine ou conservation de la banquette 3 places (sur version Long uniquement).

Notice d'utilisation, adhésif "Handicap" stylisé avec mention "stationnez à plus de 2 mètres".

### Options & accessoires

Différentes largeur de sièges AR pour chaque siège

Sangles S4 (Sangles FR AV à enrouleurs)

Sangle SE (Sangles FR AV 3m de long et se déverrouillent électriquement)

Système Easy Pull: Sangles AV longues motorisées et servant aussi de treuil

Système Future Safe: Appui tête et dos pivotant pour la protection l'UFR des chocs AR

Sangles AR escamotables dans le plancher

Ceinture 3 points

Treuil d'aide à la montée

Rampe d'accès en 1 partie (attention pente supérieure à 25%)

Système FastFlex: permet de rabattre la rampe d'accès en 1 partie rabattable sur le décaissement

Signalisation de l'emplacement UFR par LED

Têtière amovible sur FR

Pack PMR: marchepied amovible et poignée (usage public)

FR: fauteuil roulant - UFR: utilisateur fauteuil roulant - PMR: personne à mobilité réduite

### Caractéristiques

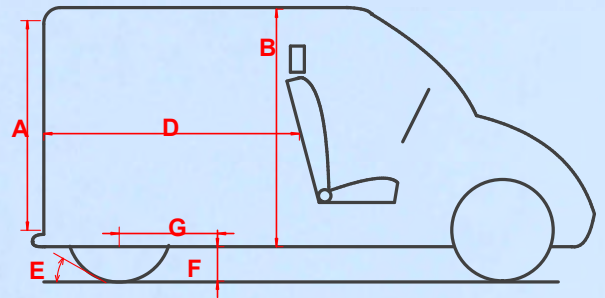
	Avec 2 sièges	Long avec banquette
A: Hauteur utile au passage de portes AR (mm)	1380	1380
B: Hauteur utile pour passager en fauteuil roulant (mm)	1430	1430
C: Largeur entre sièges AR selon largeur de siège (mm)	570/510/450	NA
D: Distance entre rampe et dossiers sièges AV (mm)	1600	1790
E: Angle de franchissement AR (°)	31.6°	31.6°
F: Garde au sol mini entre essieux (mm, à vide)	140	140
G: Distance entre F et l'essieu AR (mm)	-250	250
H: longueur x l largeur du décaissement (mm)	1410x770	1130x770
J: Longueur utile mini entre rampe et sièges AR (mm)	610	1130
Sortie d'échappement	60	60
Contenance du réservoir à carburant (l)	AR	60

### Véhicule de base

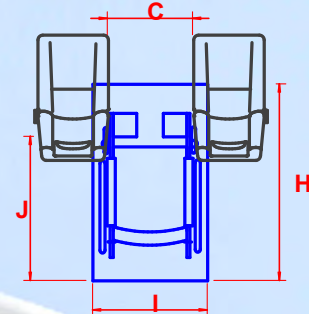
	Standard / Long
Tous les modèles n'ont pas la même charge utile, il est donc nécessaire de vérifier avec nous la compatibilité de la transformation avec le véhicule de base.	
Empattement	2785/2975
Longueur hors tout	4403/4753
Largeur hors tout (avec rétroviseurs)	2107
Hauteur hors tout	1844

- Exonération de malus écologique (si véhicule non immatriculé)
- TVA à 5,5% sur la partie concernant l'accès et le transport de la personne en fauteuil roulant
- Cette adaptation peut être commandée via le réseau du constructeur ou directement auprès de nos services
- Elle est réalisable sur véhicule immatriculé ou pas

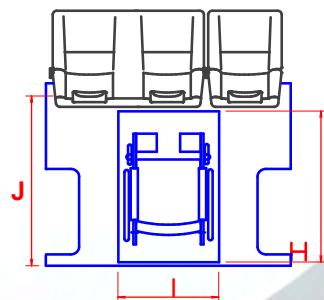
Les informations et caractéristiques sur nos transformations correspondent à leurs définitions à la date de l'impression de ce document. Carrosserie DIJEAU Sarl se réserve le droit de modifier sans préavis les caractéristiques des transformations présentées, sans être tenu de mettre à jour ce document.



Ergomobil 4 places + 1FR  
Sur versions Standard ou Long



Ergomobil 5 places + 1FR  
Sur version Long



8 rue Joannes Carret - 69009 Lyon  
Tel: 04 78 83 70 83 - Fax: 04 78 47 7 5 88  
www.dijeau.fr - info@dijeau.fr