

Peugeot Expert Teepe



Avec ou sans abaissement, portes AR battantes ou hayon



Divers types de fixations FR



Décaissement ergonomique (sans ressaut)

Véhicule de base à nous fournir: *(neuf ou immatriculé)*

Nous consulter

Description générale de l'adaptation:

Adaptation pour l'accès et le transport de 5/6 personnes plus 1 en fauteuil roulant
(modification structurelle au niveau du plancher, des places AR et de la roue de secours)

I) Descriptif ErgoMobil :**Accès fauteuil roulant:**

Rampe aluminium repliable en 2 parties (long. 140 cm), assistée par compas gaz verrouillée en position fermée

Décaissement ergonomique (**plancher sans ressaut sur sa longueur**) à l'emplacement du fauteuil roulant

Commande d'ouverture de secours réglementaire de l'ouvrant AR Inclus

Fixation fauteuil roulant & retenue passager:Fixation fauteuil **SE**: 2 sangles AR à enrouleur, 2 sangles AV longueur 3 m, enrouleur à déverrouillage élec.

Retenue passager : Ceinture ventrale avec réglage en longueur et boucle (sur abdomen)

Retenue passager : Ceinture de buste sur enrouleur avec réglage de hauteur (en complément de la ventrale)

Agencement intérieur :

Revêtement sol décaissement tapis PVC souple antidérapant pastillé noir

Rail pour fixation du système retenue fauteuil encastré dans le plancher (sur la largeur du décaissement)

Roue de secours à l'ARG avec housse en simili tendu

Places assises arrières:

Suppression définitive de la dernière banquette (3 places)

Divers

Notice d'utilisation.

Adhésif AR transport handicapé avec mention "stationnez à plus de 2 m" (bleu & blanc)

PV d'homologation

II) Options & plus values:**Alternatives aux fonctionnalités de base:**

Rampe courte 1 partie assistée par compas gaz sur véhicule avec suspension pneumatique AR d'origine

Fixation fauteuil **S2** : 2 sangles AR à enrouleur, 2 sangles AV à réglage manuelFixation fauteuil **S4**: 4 sangles à enrouleur

Retenue passager : Tête réglable (3 axes) fixée sur poignées du fauteuil roulant

Treuil électrique d'assistance à la montée du fauteuil roulant.

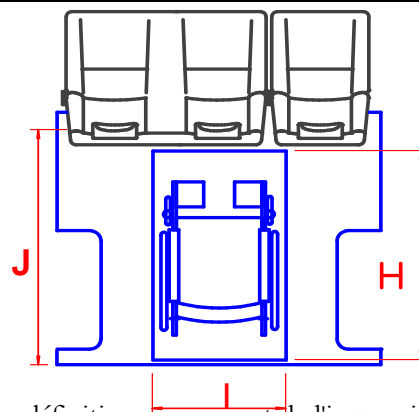
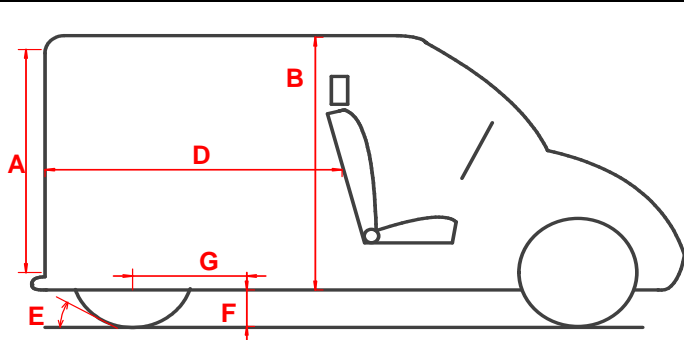
Ce document n'est qu'un aperçu de nos possibilités les plus courantes, n'hésitez pas à nous solliciter pour toute demande qui ne trouverait pas de réponse dans ce descriptif.

III) Données utiles sur le véhicule de base:

	C	L
Hauteur hors tout (en mm, véhicule portes fermées)	1942	1942
Longueur hors tout (en mm, véhicule portes fermées)	4805	5135
Largeur hors tout (en mm, véhicule portes fermées)	2100	2100
Empattement (longueur entre essieux AV & AR, en mm)	3000	3122

IV) Caractéristiques de l'adaptation:

	Origine		Transfo.	
	C	L	C	L
A: Hauteur utile au passage de porte AR (en mm)	1220	1450	1450	1450
B: Hauteur utile intérieure pour passager fauteuil roulant (en mm)	1260	1430	1430	1430
C : Largeur utile entre sièges AR (en mm)	Non concerné			
D: Longueur utile entre rampe repliée et dossiers sièges AV (en mm)	0	2290	2620	2620
E: Angle de franchissement AR (en degré, à vide)	Inchangé			
F: Garde au sol mini entre essieux (en mm, à vide)	Inchangé			
G: Distance entre la garde au sol mini F et l'essieu AR (en mm, à vide)	Inchangé			
H: Longueur x I largeur du décaissement (en mm)	0	1230x740	1310x740	1310x740
J: Longueur utile mini de la rampe repliée aux dossiers de sièges AR (rang 2, en mm)	1100/1450	1100	1450	1450
Contenance réservoir (en litre)	Inchangé			
Sortie de la ligne d'échappement	Inchangé			



Les informations et caractéristiques sur nos transformations correspondent à une définition au moment de l'impression de ce document. Carrosserie DIJEAU Sarl se réserve le droit de modifier sans préavis les caractéristiques des transformations présentées, sans être tenu de mettre à jour ce document.