



Adaptation **ErgoFlex**
4 fauteuils roulants convertible jusqu'à 8/9 places

Peugeot Boxer Combi



Jusqu'à 4 fauteuils roulants selon configuration



Rails commun pour les sièges amovibles et les fauteuils roulants permettant une grande convertibilité

Véhicule de base à nous fournir: (neuf ou immatriculé)

Combi 8 ou 9 places (Confort ou Premium)

Description générale de l'adaptation:

Jusqu'à 4 emplacements pour fauteuils roulants avec la possibilité de régler l'installation de chaque passager (sur fauteuil roulant ou sur siège amovible) le long des rails installés sur toute longueur. Grâce à la convertibilité du plancher, le véhicule peut être reconfiguré en 8/9 places assises.

Diverses alternatives (accès) et options (sièges, accessoires) permettent de compléter l'ensemble en fonction des besoins propres à l'utilisateur.

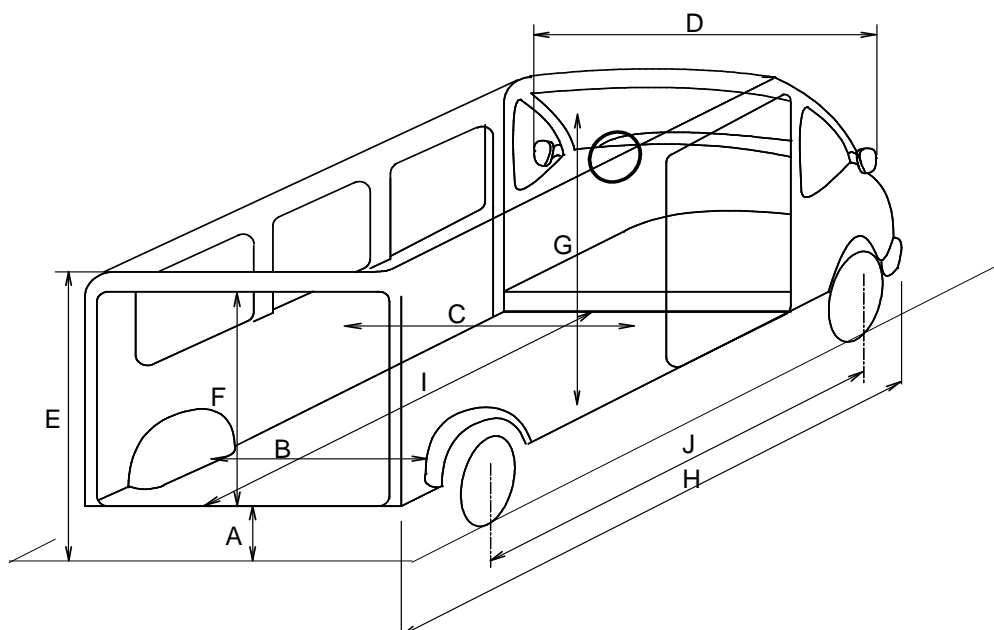
*Pour plus de détails sur nos adaptations, consulter nos services
(T:04 78 83 70 83 - F: 04 78 47 75 88 - mail: info @dijeau.fr)*

Descriptif **ErgoFlex** :

Accès fauteuil roulant:
Rampe alu repliable en 2 parties (longueur 2,6 m), assistée par compas gaz verrouillée en position fermée Commande d'ouverture de secours réglementaire de l'ouvrant AR
Fixation sièges, fauteuils roulants et retenue passagers:
Démontage définitif des banquettes AR d'origine. Plancher de base avec 6 rails longitudinaux (encastés) pour fixer les fauteuils roulants et/ou les sièges. Ensemble en aluminium (collé au véhicule) conforme à la réglementation en cours (M1) permettant le réglage de l'installation des passagers ainsi qu'une large convertibilité (voir le visuel d'implantation). Fixation fauteuil S2 : 2 sangles AR à enrouleur, 2 sangles AV à réglage manuel Retenue passager : Ceinture ventrale avec réglage en longueur et boucle (sur abdomen) Retenue passager : Ceinture de buste sur enrouleur avec réglage de hauteur (en complément ventrale)
Agencement intérieur :
Habillage des sols et passages de roues AR avec un tapis PVC souple, lavable et antidérapant (jonctions soudées et cornières de finition). Coffres de rangement des arrimages vers les passages de roues AR revêtus peinture époxy grise.
Divers
Notice d'utilisation Adhésif AR transport handicapé avec mention "stationnez à plus de 2 m" (bleu & blanc) PV d'homologation

Données techniques:

Capacité possible de passagers en fauteuil roulant (selon implantations & options):			
Longueur du fourgon de base		Mini	Maxi
L1		0	4
L2		0	4
Données utiles sur le véhicule de base (en mm):			
A: Hauteur au seuil de chargement AR	535/555	C: Largeur utile entre parois	1870
B: Largeur utile entre passages de roues AR	1422	D: Largeur hors tout	2420
Selon hauteur du fourgon de base traction:		H1	H2
E: Hauteur hors tout		2254	2524
F: Hauteur utile au passages de portes arrière		1520	1790
G: Hauteur utile intérieure		1662	1932
Selon longueur du fourgon de base:		L1	L2
H: Longueur hors tout		5413	4963
I: Longueur utile de chargement		2670	3120
J: Empattement		3000	3450



Les informations et caractéristiques sur nos transformations correspondent à une définition au moment de l'impression de ce document. Carrosserie DIJEAU Sarl se réserve le droit de modifier sans préavis les caractéristiques des transformations présentées, sans être tenu de mettre à jour ce document.



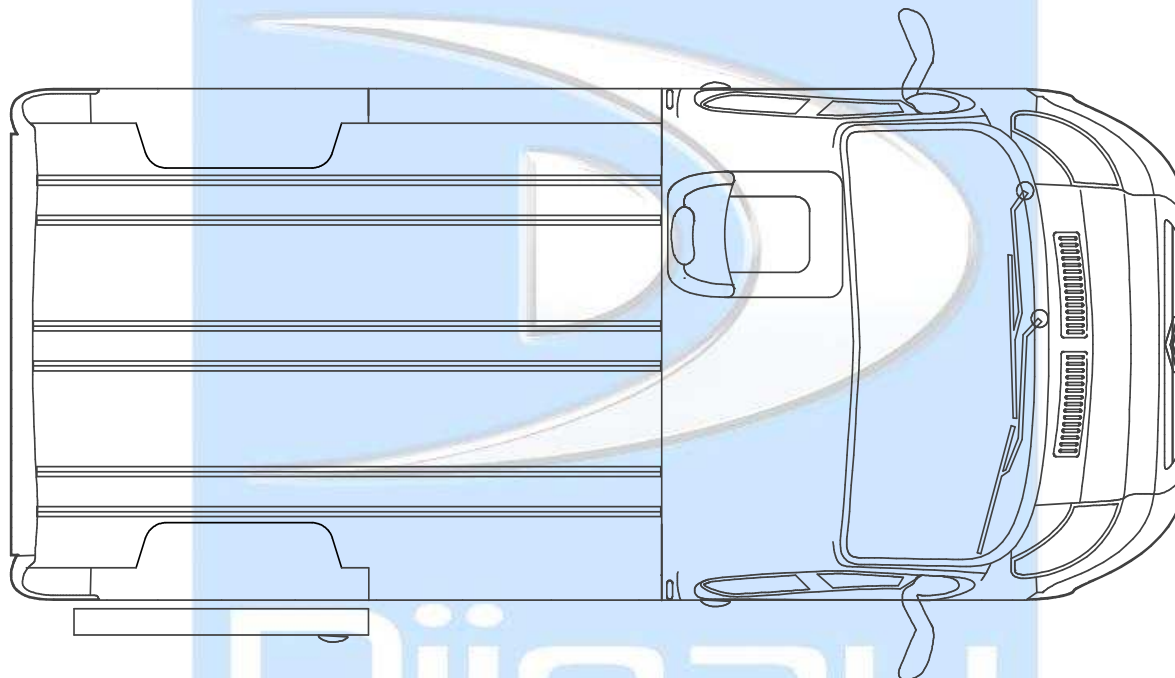
Plancher de base 6 rails
longitudinaux pour la fixation
de:

- * Fauteuils roulants
- * Sièges amovibles

Peugeot Boxer Combi L1H1



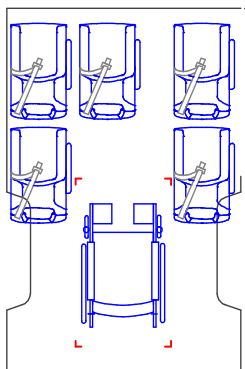
PEUGEOT



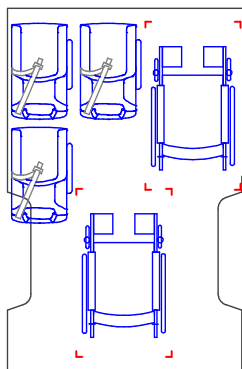
Siège amovible :
revêtu simili, 25 Kg -
non compris dans le
chiffrage

Configurations possibles en fonction du nombre de sièges amovibles

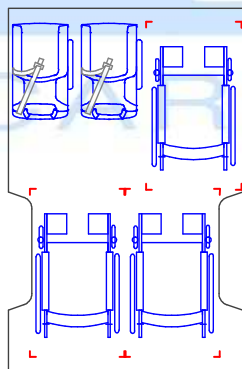
5 sièges, 1FR



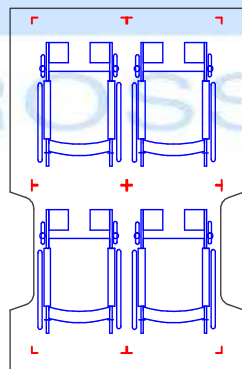
4 sièges, 2FR



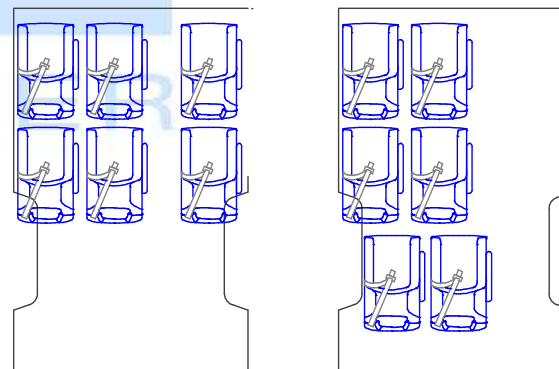
3 sièges, 3FR



0 sièges, 4FR



6 sièges, 0FR



Quelques Options possibles



Rampe repliable



Plate-forme élévatrice



Rails de secours



Siège amovible



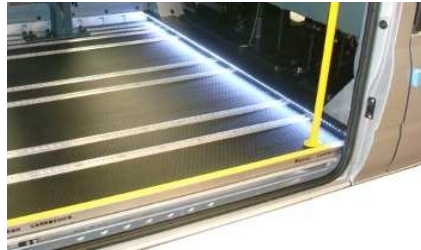
Roulettes pour siège amovible



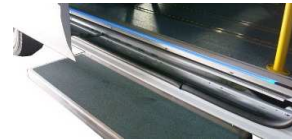
Siège pivotant



Rappel de feux de détresse



Eclairage du sol



Nez de marche lumineux



Marchepied et barre de préhension



Stores aux baies



Panneau d'affichage



Rack à bagages



Gilet de sécurité



Triangle de signalisation



Trousse de 1er secours



Extincteur

Sur mesure, prêt à partir ...