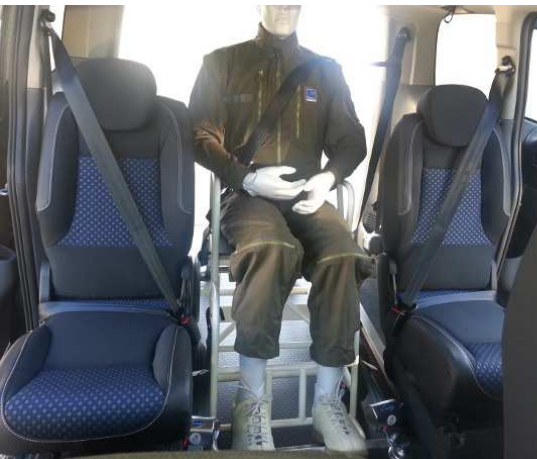


Conçu, Construit, Installé  
EN FRANCE



100% électrique



Adaptation TPMR 4 places assises + 1 en fauteuil roulant.

Nissan e NV200 Evalia  
Adapté: ErgoMobil



8 rue Joannes Carret - 69009 Lyon  
Tel: 04 78 83 70 83 - Fax: 04 78 47 75 88  
www.dijeau.fr - info@dijeau.fr

## Descriptif adaptation ErgoMobil:

Une place UFR avec plancher surbaissé et système de retenue fauteuil roulant et occupant (2 sangles AV à réglage manuel, 2 sangles AR à enrouleur, 1 ceinture ventrale et 1 ceinture de buste).

Accès par l'AR constitué d'une rampe repliable antidérapante et assistée en 1 partie.

Modification de la banquette 3 places en 2 sièges latéraux (repliables, rabattable et amovibles) permettant le passage du fauteuil roulant.

Support roue de secours avec housse à l'intérieur (option),

Notice d'utilisation, adhésif "Handicap" stylisé avec mention "stationnez à plus de 2 mètres".

### Options & accessoires

Sangles S4 (Sangles FR AV à enrouleurs)

Sangle SE (Sangles FR AV 3m de long et se déverrouillées électriquement)

Système Easy Pull: Sangles AV longues motorisées et servant aussi de treuil

Système Future Safe: Appui tête et dos pivotant pour la protection l'UFR des chocs AR

Sangles AR escamotables dans le plancher

Ceinture 3 points indépendants des sangles AR

Treuil d'aide à la montée

Rampe d'accès en 2 parties fixe (134 cm environ)

Amortisseurs AR assouplis

Système FastFlex: permet de rabattre la rampe d'accès en 1 partie rabattable sur le décaissement

Signalisation de l'emplacement UFR par LED

Tête amovible sur FR

Pack PMR: marchepied amovible et poignée (usage public)

FR: fauteuil roulant - UFR: utilisateur fauteuil roulant - PMR: personne à mobilité réduite

### Caractéristiques

	Initiale	Final
A: Hauteur utile au passage de portes AR (mm)	1220	1460
B: Hauteur utile pour passager en fauteuil roulant (mm)	1270	1450
C: Largeur utile entre sièges AR (mm)	0	580
D: Distance entre rampe et dossiers sièges AV (mm)	1820	
E: Angle de franchissement AR (°)	Inchangé	
F: Garde au sol mini entre essieux (mm, à vide)	Inchangé	
G: Distance en tre F et l'essieux AR (mm)	Inchangé	
H: longueur x l largeur du décaissement (mm)	0	1410x770
J: Longueur utile mini entre rampe et sièges AR (mm)	900	
Sortie d'échappement	Inchangé	
Contenance du réservoir à carburant (l)	Inchangé	

### Véhicule de base

Tous les modèles n'ont pas la même charge utile, il est donc nécessaire de vérifier avec nous la compatibilité de la transformation avec le véhicule de base.

Empattement	2725
Longueur hors tout	4560
Largeur Hors tout (avec rétroviseurs)	2011
Hauteur hors tout	1860

- Exonération de malus écologique (si véhicule non immatriculé)
- TVA à 5,5% sur la partie concernant l'accès et le transport de la personne en fauteuil roulant
- Cette adaptation peut être commandée via le réseau du constructeur ou directement auprès de nos services
- Elle est réalisable sur véhicule immatriculé ou pas

Les informations et caractéristiques sur nos transformations correspondent à leurs définitions à la date de l'impression de ce document. Carrosserie DIJEAU Sarl se réserve le droit de modifier sans préavis les caractéristiques des transformations présentées, sans être tenu de mettre à jour ce document.



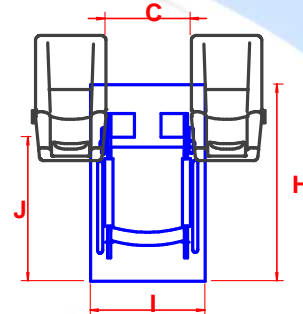
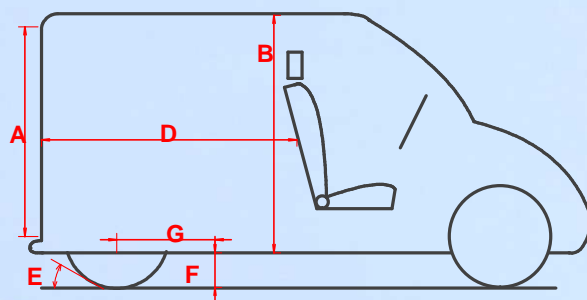
Sangles AR escamotables



Pack PMR



Sangles AR escamotables



8 rue Joannes Carret - 69009 Lyon  
Tel: 04 78 83 70 83 - Fax: 04 78 47 75 88  
www.dijeau.fr - info@dijeau.fr

