

Conçu, Construit, Installé
EN FRANCE



Adaptation 6/7 places assises + 1 en fauteuil roulant

**CITROËN SPACETOURER/
JUMPY COMBI MH1**

Adapté: ErgoMobil



8 rue Joannes Carret - 69009 Lyon
Tel: 04 78 83 70 83 - Fax: 04 78 47 7 5 88
www.dijeanu.fr - info@dijeanu.fr

Descriptif adaptation ErgoMobil:

Accès AR par rampe 1 partie en aluminium anodisée, revêtue anti-dérapante, assistée et ne dépassant pas, en position fermée, sur la surface vitrée de l'ouvrant AR.

Espace pour l'UFR aux dimensions généreuses par abaissement du plancher AR central (décaissement) avec sol revêtu d'un tapis pastillé PVC lavable.

Système de retenue FR par 4 sangles à enrouleur dont 2 à l'AV à déverrouillage électrique et 2 à l'AR emboîtées sur plots + une ceinture 3 points pour le passager.

Fixation du pare chocs AR sur le hayon (si véhicule avec hayon).

Manuel du propriétaire, commande d'ouverture de secours de l'ouvrant AR et adhésif "HANDICAP" stylisé avec mention "Stationnez à plus de 2m".



Pack PMR

Options & accessoires

Rails alu de 1m longitudinaux en rang 2

Siège amovible pour rang 2 (3 maxi)

Siège fixe rabattable, latéral au décaissement (2 maxi)

Système Future Safe: Appui tête et dos pivotant

Sangles S4 (Sangles FR AV à enrouleurs)

Système Easy Pull: Sangles AV longues motorisées et servant aussi de treuil

Sangles AR escamotables dans le plancher

Ceinture 3 points indépendants des sangles AR

Treuil d'aide à la montée

Rampe d'accès en 2 parties fixe (140 cm environ)

Système FastFlex: pour rabattre la rampe 1 partie sur le décaissement

Signalisation de l'emplacement UFR par LED

Tête amovible sur FR

Pack PMR: marchepied amovible et poignée (usage public)

Support roue de secours avec housse simili

Adaptation des radars de recul

FR: fauteuil roulant - UFR: utilisateur fauteuil roulant - PMR: personne à mobilité réduite

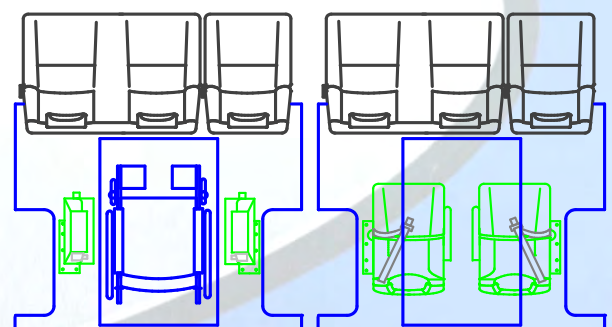
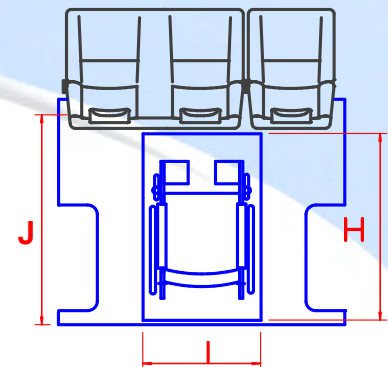
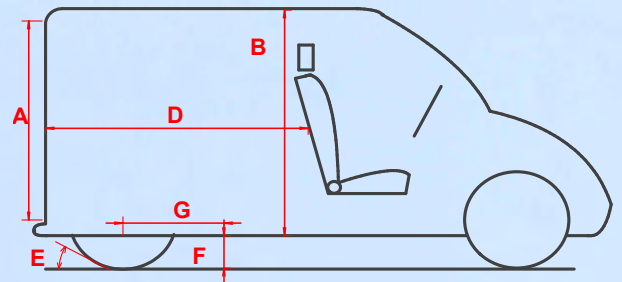
Caractéristiques

	M	XL
A: Hauteur utile au passage de portes AR (mm)	1500	1500
B: Hauteur utile pour passager en fauteuil roulant (mm)	1530	1530
D: Distance entre rampe et dossiers sièges AV (mm)	2335	2685
E: Angle de franchissement AR (°)	Inchangé	
F: Garde au sol mini entre essieux (mm, à vide)	Inchangée	
G: Distance entre F et l'essieux AR (mm)	Inchangée	
H: longueur x l largeur du décaissement (mm)	1310x770	1660x770
Inclinaison maxi de l'UFR sur son emplacement (%)	18%	16%
Longueur et pente de la rampe d'accès en 1 partie (mm/%)	1040/25%	
J: Longueur utile mini entre rampe et sièges AR (mm)	1410	1760
Sortie d'échappement	Inchangée	
Contenance du réservoir à carburant (l)	Inchangée	

Véhicule de base

	M	XL
Empattement	3275	3275
Longueur hors tout (M, XL)	4956	5306
Largeur Hors tout (avec rétroviseurs)	2204	2204
Hauteur hors tout	1900	1900

- Exonération de malus écologique - Homologation genre: VASP, carrosserie: Handicap.
- TVA à 5,5% sur équipements concernant l'accès et le transport de l'UFR.
- Cette adaptation peut être commandée via le réseau du constructeur ou directement auprès de nos services.
- Réalisable sur véhicule neuf ou déjà immatriculé



LC&A - Beauvais



8 rue Joannes Carret - 69009 Lyon
Tel: 04 78 83 70 83 - Fax: 04 78 47 7 5 88
www.dijeau.fr - info@dijeau.fr

Les informations et caractéristiques sur nos transformations correspondent à leurs définitions à la date de l'impression de ce document. Carrosserie DIJEAU Sarl se réserve le droit de modifier sans préavis les caractéristiques des transformations présentées, sans être tenu de mettre à jour ce document.

